

# ТЕРМОРЕГУЛЯТОР

## terneo rk20

простое управление теплом



Использование  
ТЕРМОРЕГУЛЯТОРОВ это:

**ЭКОНОМИЯ**  
электроэнергии

**комфортный**  
уровень температуры

## Технический паспорт

Инструкция по установке  
и эксплуатации

Сертификат соответствия  
№ TC RU C-UA.A116.B.04211  
Срок действия с 23.04.2015 по 22.04.2020  
Орган по сертификации: ООО «Гарант Плюс»  
Соответствует требованиям Технического  
регламента Таможенного союза: ТР ТС 004/2011  
«О безопасности низковольтного оборудования»



### Назначение

Перед началом монтажа и использования устройства, пожалуйста, ознакомьтесь до конца с данным документом. Это поможет избежать ошибки и недоразумения.

Терморегулятор предназначен для поддержания постоянной температуры  $-55...+125$  °С. Температура контролируется в том месте, где расположен датчик температуры. Входящий в комплект поставки датчик предназначен для регулирования температуры в пределах  $-55...+125$  °С. Датчик должен располагаться таким образом, чтобы была возможность его замены в будущем.

### Технические данные

№ п/п	Параметр	Значение
1	Пределы регулирования	$-55...+125$ °С
2	Максимальный ток нагрузки	20 А
3	Максимальная мощность нагрузки	4 000 ВА
4	Напряжение питания	$220 \text{ В} \pm 10 \%$
5	Масса в полной комплектации	$0,285 \text{ кг} \pm 10 \%$
6	Габариты	$70 \times 85 \times 53$ мм
7	Датчик температуры	DS18B20 или NTC терморезистор $10 \text{ кОм} \pm 25$ °С
8	Длина соед. кабеля датчика	4 м
9	Кол-во ком-ций под нагр., не менее	50 000 циклов
10	Кол-во ком-ций без нагр., не менее	100 000 циклов
11	Темп-ный гистерезис регулируемый	$0,5-25$ °С
12	Степень защиты по ГОСТ 14254	IP20

### Комплект поставки

Терморегулятор	1 шт
Датчик температуры с соединительным кабелем	1 шт
Гарантийные свидетельство и талон	1 шт
Техпаспорт, инструкция	1 шт
Упаковочная коробка	1 шт

### Схема подключения

Датчик температуры подключается следующим образом: голубой провод к клемме 2, а белый к клемме 1. При неправильном подключении датчика или его замыкании смотри страницу 6-7.

Цвета проводов для аналогового датчика при подключении не имеют значения.

Напряжение питания ( $220 \text{ В} \pm 10 \%$ , 50 Гц) подается

на клеммы 3 и 4, причем фаза (L) определяется индикатором и подключается на клемму 4, а ноль (N) — на клемму 3.

Соединительные провода нагрузки подключаются к клемме 5 и к нулевому клеммнику (в комплект не входит).

**Соединение нагрузки с сетевым нулем в клемме 3 НЕ ОСУЩЕСТВЛЯТЬ!**

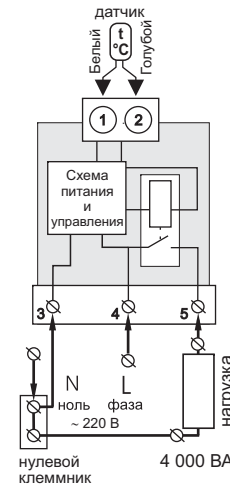


Схема 1. Упрощенная внутренняя схема и схема подключения

### Установка и эксплуатация

Терморегулятор предназначен для установки внутри помещений. Риск попадания влаги и жидкости в месте установки должен быть минимален. При установке в ванной комнате, туалете, кухне, бассейне терморегулятор должен быть помещен в оболочку со степенью защиты не ниже IP55 по ГОСТ 14254 (частичная защита от пыли и защита от брызг в любом направлении).

Температура окружающей среды при монтаже должна находиться в пределах  $-5...+45$  °С.

Терморегулятор монтируется в специальный шкаф, позволяющий производить удобный монтаж и эксплуатацию. Шкаф должен быть снабжен стандартной монтажной рейкой шириной 35 мм (DIN-рейка). Терморегулятор занимает в ширину три стандартных модуля по 18 мм.

Высота установки терморегулятора должна находиться в пределах от 0,5 до 1,7 м от уровня пола.

Терморегулятор монтируется и подключается после установки и проверки нагрузки.

Для защиты от короткого замыкания и превышения мощности в цепи нагрузки, обязательно необходимо

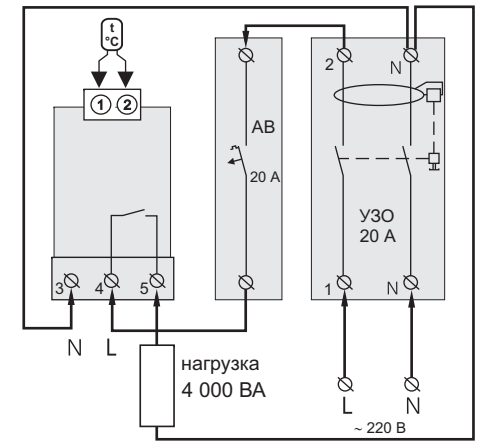


Схема 2. Подключение автоматического выключателя и УЗО

перед терморегулятором установить автоматический выключатель (AB). Автоматический выключатель устанавливается в разрыв фазного провода, как показано на схеме 2. Он должен быть рассчитан на 20 А.

Для защиты человека от поражения электрическим током утечки устанавливается УЗО (устройство защитного отключения). Для правильной работы УЗО нагрузку необходимо заземлить (подключить к защитному проводнику) или, если сеть двухпроводная, необходимо сделать защитное зануление. Т.е. нагрузку подключить к нулю до УЗО.

Для подключения терморегулятора требуется:

- закрепить терморегулятор на монтажной рейке (DIN);
- подвести провода питания, нагрузки и датчика;
- выполнить соединения согласно данного паспорта.

Клеммы устройства рассчитаны на провод с сечением не более  $16 \text{ мм}^2$ . Для уменьшения механической нагрузки на клеммы желательно использовать мягкий провод, например, провод типа ПВ3. Зачистите концы проводов  $10 \pm 0,5$  мм. Более длинный конец может стать причиной короткого замыкания, а короткий — причиной ненадежного соединения. Используйте кабельные наконечники. Открутите винты клемм и вставьте зачищенный конец провода в клемму. Затяните силовую клемму с моментом  $2,4 \text{ Н} \times \text{м}$ , клемму для датчика — с моментом  $0,5 \text{ Н} \times \text{м}$ . Слабая затяжка может привести к слабому контакту и перегреву клемм и проводов, перетяжка — к повреждению клемм и проводов. Провода затягиваются в силовых клеммах при помощи отвертки с шириной жала не более 6 мм, в клеммах для датчика — не более 3 мм. Отвертка с

жалом шириной более 6 мм для силовых клемм (более 3 мм для клемм датчика) может нанести механические повреждения клеммам. Это может повлечь потерю права на гарантийное обслуживание.

При необходимости допускается укорачивание и наращивание (не более 20 м) соединительных проводов датчика. Для наращивания длины не допустимо использование двух жил многожильного кабеля, используемого для питания нагревателя. Наилучшим решением будет отдельный кабель к датчику, монтируемый в отдельной трубке.

Необходимо, чтобы терморегулятор коммутировал ток не более 2/3 максимального тока, указанного в паспорте. Если ток превышает это значение то необходимо нагрузку подключить через контактор (магнитный пускатель, силовое реле), который рассчитан на данный ток (схема 3).

Если у вас появятся какие-то вопросы, или вам что-то непонятно, позвоните в Сервисный Центр по телефону, указанному ниже.

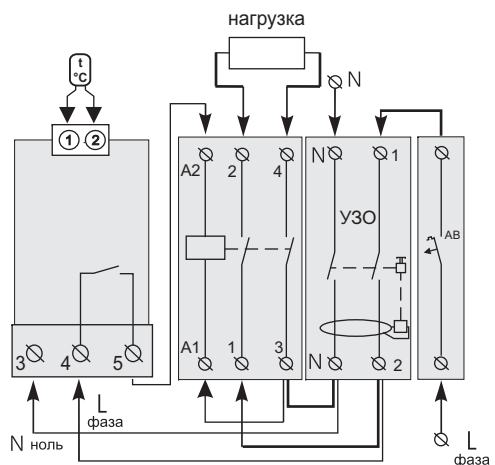
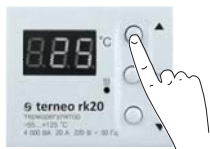


Схема 3. Подключение через магнитный пускатель

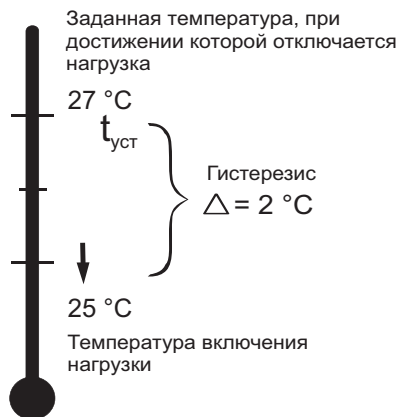


нажмите на «▲» или «▼». Следующее нажатие на «▲» увеличит параметр, а на «▼» уменьшит.

Для просмотра гистерезиса нажмите на «гист».

Следующее нажатие на «▲» увеличит параметр, а на «▼» уменьшит параметр гистерезиса.

Гистерезис — это разница между температурой включения и отключения нагрузки.



**Пример:** Необходимо, чтобы нагреватель поддерживал температуру помещения в пределах от 27 до 25°C.

Выставляем:

$t_{уст}$  — 27  
гистерезис — 2

Нагрузка будет отключаться при 27°C, включаться при 25°C.

#### Работа с аналоговым датчиком

Терморегулятор поддерживает работу с аналоговым датчиком NTC R10 10 кОм при 25°C в диапазоне температур от -30 до +90°C.



#### Режим процентного управления нагрузкой (завод. настр. 50%)

При отсутствии любого из датчиков или неправильном подключении цифрового датчика терморегулятор перейдет в режим процентного управления нагрузкой с отображением на экране процентного соотноше-

ния включения и выключения нагревателя за 30-минутный циклический интервал времени. Процентное соотношение можно изменять, зажимая кнопку «+» для увеличения и «-» для уменьшения в диапазоне от 10 до 90%.

При первом включении это значение равно 50% (50П), при этом нагреватель в 30-ти минутном интервале времени будет включен на 15 минут.

Контроль температуры нагрева в этом режиме будет недоступным.

#### Защита от внутреннего перегрева

Терморегулятор оснащен защитой от внутреннего перегрева. В случае, если температура внутри корпуса превысит 80°C, произойдет аварийное отключение нагрузки. На индикаторе будет отображаться «ПРГ» (перегрев) до тех пор, пока не будет нажата одна из кнопок для разблокировки устройства. Терморегулятор разблокируется в том случае, если температура внутри корпуса опустится ниже 60°C.

При обрыве или коротком замыкании датчика температуры прибор продолжает работать в обычном режиме, но каждые 4 секунды появляется надпись «Ert» на 0,5 с, означающая проблему с датчиком. В этом случае контроль за внутренним перегревом осуществляться не будет.

#### Просмотр версии прошивки

Удержание средней кнопки более 6 с выведет на индикатор версию прошивки. После отпускания кнопки, терморегулятор вернется в штатный режим.

#### Отключение терморегулятора

Для отключения терморегулятора снимите напряжение с клемм 3 и 4.

#### ВОЗМОЖНЫЕ НЕПОЛАДКИ, ПРИЧИНЫ И ПУТИ ИХ УСТРАНЕНИЯ

**При включении терморегулятора ни индикатор, ни светодиод не светятся.**

*Возможная причина:* отсутствует напряжение питания.

*Необходимо:* убедиться в наличии напряжения питания.

**Терморегулятор перешел в % управление.**

*Возможные причины:*

- неправильное подключение датчика;
- произошел обрыв в цепи датчика;
- рядом с проводом датчика присутствует источник электромагнитного поля, который препятствует передаче данных.

*Необходимо проверить:*

- правильность подключения датчика;
- место присоединения датчика к терморегулятору, а также отсутствие механических повреждений на всей длине соединительного провода датчика;
- отсутствие источника электромагнитного поля рядом с проводом датчика.

**На индикаторе отображается «ЗНЕ».**

*Возможные причины:*

- короткое замыкание в цепи датчика;
- Необходимо проверить:*

- место присоединения датчика к терморегулятору, а также отсутствие механических повреждений на всей длине соединительного провода датчика.

#### Меры безопасности

Чтобы не получить травму и не повредить устройство, внимательно прочтите и уясните для себя эти инструкции.

Подключение устройства должно производиться квалифицированным электриком.

Перед началом монтажа (демонтажа) и подключения (отключения) устройства отключите напряжение питания, а также действуйте в соответствии с «Правилами Устройства Электроустановок».

Не включайте устройство в сеть в разобранном виде.

Не допускать попадания жидкости или влаги на устройство.

Не подвергайте устройство воздействию экстремальных температур (выше +45°C или ниже -5°C).

Не чистите устройство с использованием химикатов, таких как бензол и растворители.

Не храните устройство и не используйте устройство в пыльных местах.

Не пытайтесь самостоятельно разбирать и ремонтировать устройство.

Не превышайте предельные значения тока и мощности.

Для защиты от перенапряжений вызванных разрядами молний используйте грозозащитные разрядники.

Не погружайте датчик с соединительным проводом в жидкие среды.

Не сжигайте и не выбрасывайте устройство вместе с бытовыми отходами.

Использованное устройство подлежит утилизации в соответствии с действующим законодательством.

Транспортировка товара осуществляется в упаковке, обеспечивающей сохранность изделия.

Устройство перевозится любым видом транспортных средств (ж/д, авто-, морским, авиатранспортом).

Дата изготовления указана на обратной стороне устройства.

Производитель: ООО "ДС Электроникс"  
Адрес: 04136, Украина, г. Киев, ул. Северо-Сырецкая, д. 1-3  
Телефон: +38 (044) 485-15-01  
Импортер в Россию: ООО "ТЕЗУРА"  
Адрес: 308015, Россия, г. Белгород, ул. Пушкина, д. 49а, оф. 28в  
Телефон: +7 (499) 403-34-90  
e-mail: support@terneo.ru      www.terneo.ru

## Эксплуатация

### Включение и управление терморегулятором

Для включения терморегулятора подайте напряжение на клеммы 3 и 4. На индикаторе 3 с высвечиваются три восьмерки.

Затем начинается индикация температуры датчика.

Для просмотра и изменения заданной температуры ( $t_{уст}$ )