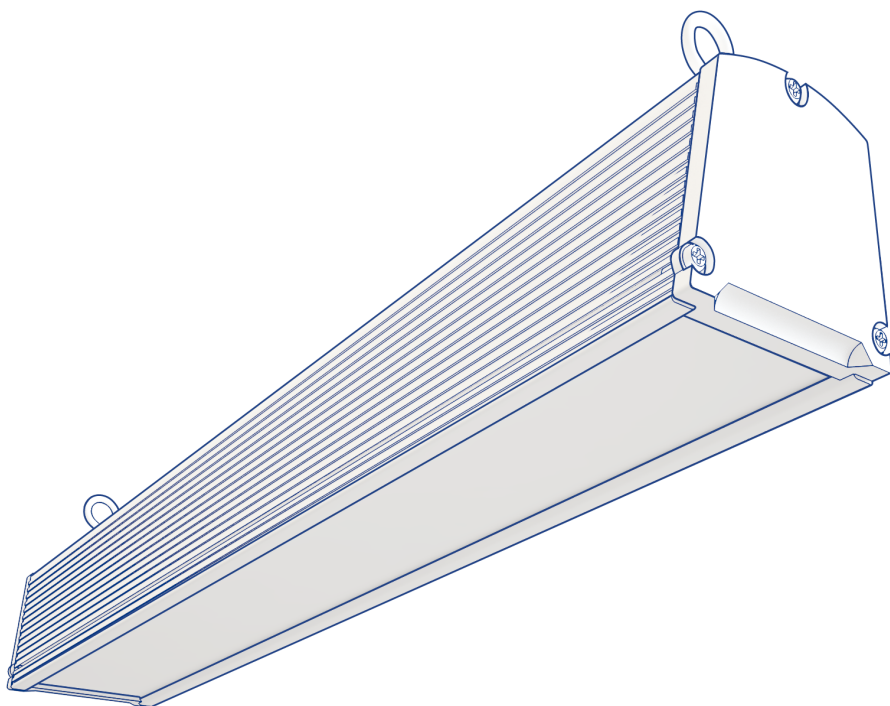


ПАСПОРТ
на изделие серии

TL-PROM TRADE

Светильник стационарный общего назначения
(светильник светодиодный)
ТУ 3461-002-65395541-2012
ООО «Технологии света»



НАЗНАЧЕНИЕ

- 1.1. Светодиодные светильники серии TL-PROM TRADE (далее светильники) предназначены для внутреннего освещения зданий.
- 1.2. Светильники сертифицированы и изготавливаются в соответствии с ТУ 3461-002-65395541-2012, Сертификат соответствия №ТС RU C- RU.A301.B.04953 от 20.01.2017г.
- 1.3. Светильники соответствуют требованиям безопасности ТР ТС 004/2001 «О безопасности низковольтного оборудования», утв. Решением Комиссии Таможенного союза от 16 августа 2011г № 768; ТР ТС 020/2011 «Электромагнитная совместимость технических средств» утв. Решением КТС от 89 декабря 2011 года №879.
- 1.4. Светильники изготавливаются в исполнении УХЛ категории размещения 1 по ГОСТ 15150.

TL-PROM	TRADE	50	PR	P(O)
Серия «Промышленный»	Назначение «Торговый»	Мощность	Установлены светодиоды Osram	Рассеиватель Р-"призма" О-"опал"

TL-PROM TRADE								
Наименование светильника	17 PR		34 PR		50 PR L1200		50 PR L1500	
	Р	О	Р	О	Р	О	Р	О
Рассеиватель	Р	О	Р	О	Р	О	Р	О
Потребляемая мощность*, Вт.	17		34		51		49	
Световой поток светодиодного модуля, Лм	2170	2170	4340	4340	6510	6510	6200	6200
Суммарный световой поток с учетом потерь*, Лм	1628	1302	3255	2604	4883	3906	4650	3720
Количество светодиодов	14		28		42		40	
Марка светодиода	Osram DURIS S5E							
Цветовая температура, К	5000							
КСС	Д							
Индекс светопередачи, Ra	>80							
Коэффициент пульсации, %	<1%							
Атмосферное давление, кПа	от 84 до 107							
Относительная влажность, %	до 98							
Температура окружающей среды, °С	от -20 до +40							
Цветовая температура, К.	5 000							
Климатическое исполнение и категория размещения	УХЛ 4							
Габаритные размеры, мм. ДхШхВ	450x80x60		850x80x60		1200x80x60		1550x80x60	
Материал корпуса	анодированный алюминий							
Степень защиты	IP 20							
Масса светильника, кг.	0,77		1,24		1,78		2,18	

* — +/- 5%

ТЕХНИЧЕСКИЕ ХАРАКТЕРИСТИКИ

2.2. Класс защиты от поражения электрическим током — 1.

Питание осуществляется от сети 220В, 50 Гц.

КОМПЛЕКТ ПОСТАВКИ

3.1 Светильник – 1 шт, крепление светильника, паспорт – 1 шт. (один на каждую упаковку)

ТРЕБОВАНИЯ ПО ТЕХНИКЕ БЕЗОПАСНОСТИ

4.1. Установку и чистку светильника производить только при отключенном питании.

4.2. Светильники выполнены по 1 классу защиты от поражения электрическим током и должны быть надежно заземлены.

ПРАВИЛА ЭКСПЛУАТАЦИИ

5.1. Эксплуатация светильника производится в соответствии с «Правилами технической эксплуатации электроустановок потребителей».

5.2. Запрещается, во избежание несчастных случаев, производить ремонт, чистку светильника и замену ИПС в светильнике без отключения напряжения в линии питания светильников. Не использовать в агрессивных средах.

ИНСТРУКЦИЯ ПО МОНТАЖУ

ВНИМАНИЕ: Все работы по монтажу осуществлять только при отключенном напряжении питания.

6.1. Распакуйте светильник.

6.2. Выполните разметку и подготовку монтажных отверстий.

6.3. Установите крепеж (в комплект не входит). При выборе крепежа учитывайте материал и тип опорной поверхности.

6.4. Закрепите светильник

6.5. Присоедините провода питания и заземляющий провод к соответствующим зажимам клеммной колодки (приобретаются отдельно) в соответствии с указанной полярностью.



заземление (желто-зеленый провод),

L (коричневый провод) – фаза,

N (синий провод) – ноль

ВНИМАНИЕ

7.1. Нарушение правил установки угрожает безопасной эксплуатации изделия и влечёт утрату гарантийных обязательств.

7.2. Продавец оставляет за собой право вносить любые конструктивные изменения в выпускаемую им продукцию, при этом не нарушая основных технических показателей, без предварительного уведомления об этом. Безопасность эксплуатации светотехнического оборудования обеспечивается тщательным соблюдением настоящей инструкции. В связи с этим ее следует сохранять и передавать пользователям, осуществляющим монтаж указанных светильников.

ГАРАНТИЙНЫЕ ОБЯЗАТЕЛЬСТВА

8.1. Гарантийный срок эксплуатации 36 месяцев со дня отгрузки при соблюдении потребителем условий эксплуатации

8.2. Срок службы светильников при нормальных климатических условиях, при соблюдении правил монтажа и эксплуатации составляет не менее 10 лет.

8.3. Претензии за дефекты, появившиеся в течении гарантийного срока из-за небрежного хранения, транспортирования, при нарушении правил эксплуатации, установки или обслуживания не принимаются.

8.4. Производитель обязуется произвести гарантийный ремонт вышедшие из строя светильников в течении 3-х лет со дня отгрузки, при условии соблюдения пользователем правил эксплуатации изделия и отсутствии признаков механических повреждений и нарушения правил электропитания устройства.

8.5. В случае выхода из строя во время гарантийного срока, при соблюдении правил эксплуатации потребитель обязан:

- при обнаружении дефектов и недостатков продукции по качеству Покупатель извещает в письменном виде об этом Продавца, с помощью уведомления и приложенных к нему фотографий с полным описанием брака.

- предъявить претензии в установленном порядке по адресу: 347900, РФ, Ростовская область, г. Таганрог, Мариупольское шоссе, 71 Л, ООО «Технологии света», (8634) 431-297

8.6. Гарантийный ремонт не производится в случае:

- нарушения потребителем правил эксплуатации, в том числе превышения питающих и вводных напряжений и частоты, что привело к пробоем защитных цепей питания и неисправности высококочувствительных входных каскадов, использования не предусмотренных инструкцией входных и сетевых шнуров, щупов и др.

- наличия механических повреждений, в том числе, трещин, сколов, разломов, разрывов корпуса или платы и т.п.; тепловых повреждений, в том числе, следов паяльника, оплавления, брызг припоя и т.п.; химических повреждений, проникновения влаги внутрь прибора, в том числе, окислении, разьедания металлизации, Следов коррозии или корродирования, конденсата или морского соляного тумана и т.п.;

- наличия признаков постороннего вмешательства, нарушения заводского монтажа;

- использование устройства в зонах повышенного воздействия электромагнитных полей.

8.7. Выход из строя светильника в результате эксплуатации в агрессивных средах не является гарантийным случаем.

УТИЛИЗАЦИЯ

9.1. По истечении срока службы светильники разобрать на детали, рассортировать по видам материалов и сдать в специализированные организации по приемке и переработки вторсырья.

СВЕДЕНИЯ О ПРИЁМКЕ

10.1. Светильник соответствует ТУ 3461-002-65395541-2012 и признан годным к эксплуатации

Дата выпуска _____ м.п.

Упаковщик _____